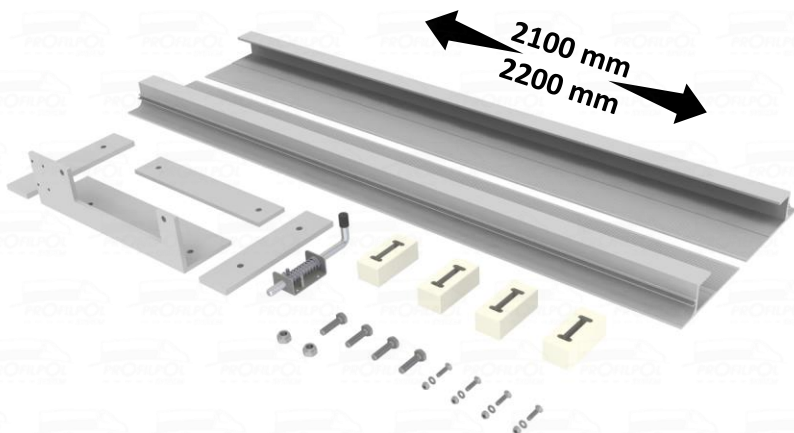
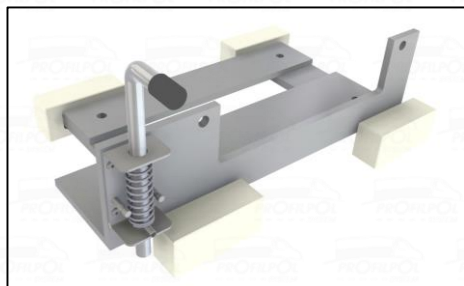
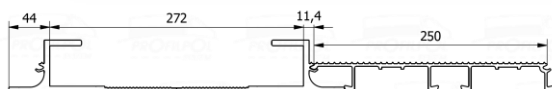
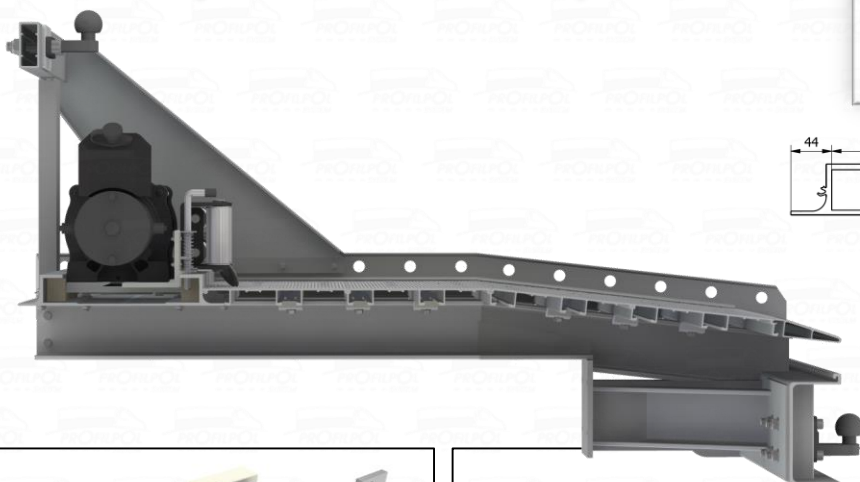
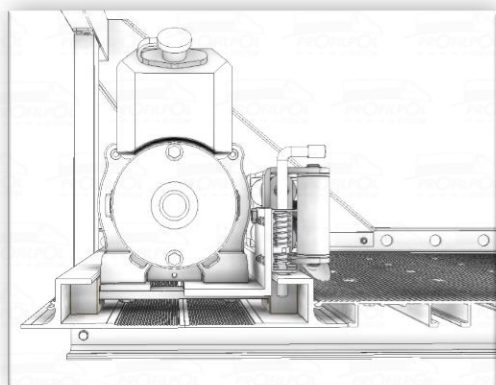


**NOWOŚĆ**



Nr kat.	Nazwa	Waga
18365236	Zestaw łoża wciągarki przesuwnej	18,17 kg
<b>Materiał :</b>	Aluminium	L- 2,1m; 2,2m



Notatki



**PROFILPOL**  
--- SYSTEM



[www.profilpolsystem.pl](http://www.profilpolsystem.pl)



[sprzedaz@profilpolsystem.pl](mailto:sprzedaz@profilpolsystem.pl)



OLESNO  
ul. Częstochowska 20  
46-300 Olesno



+48 883 335 994