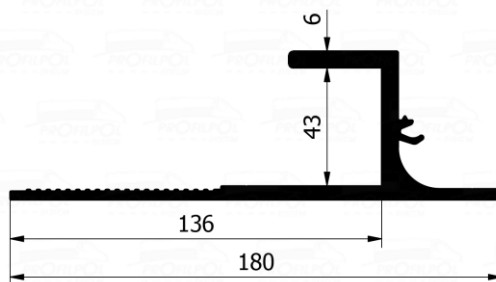
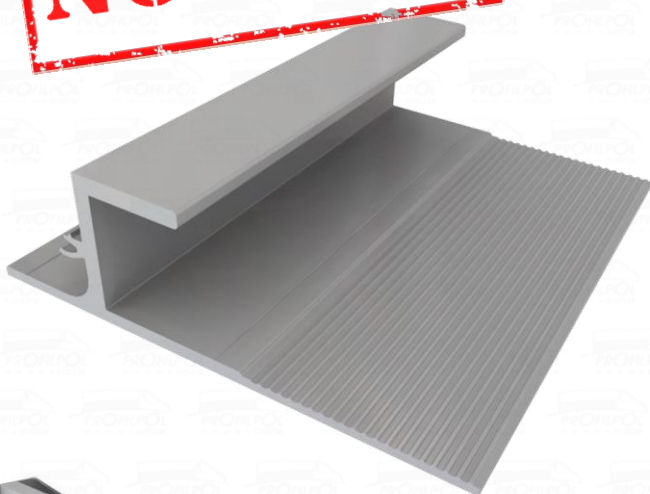
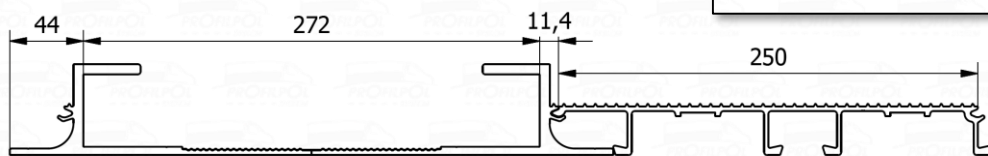
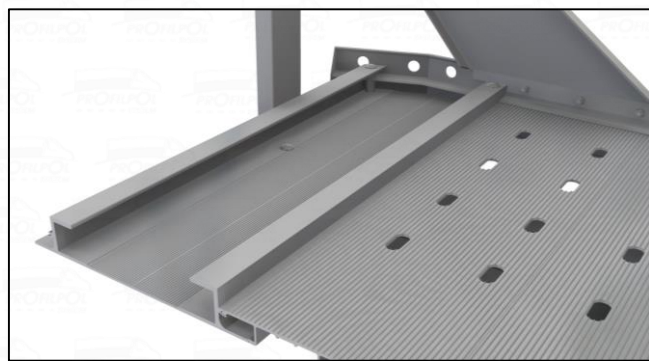


NOWOŚĆ



Nr kat.	Nazwa	Waga
22.21.83470	Profil łoża wózka wciągarki	3,55 kg/m
Materiał :	Aluminium	L- 2,1m; 2,2m



Notatki



PROFILPOL
SYSTEM



www.profilpolsystem.pl



sprzedaz@profilpolsystem.pl



OLESNO
ul. Częstochowska 20
46-300 Olesno



+48 883 335 994