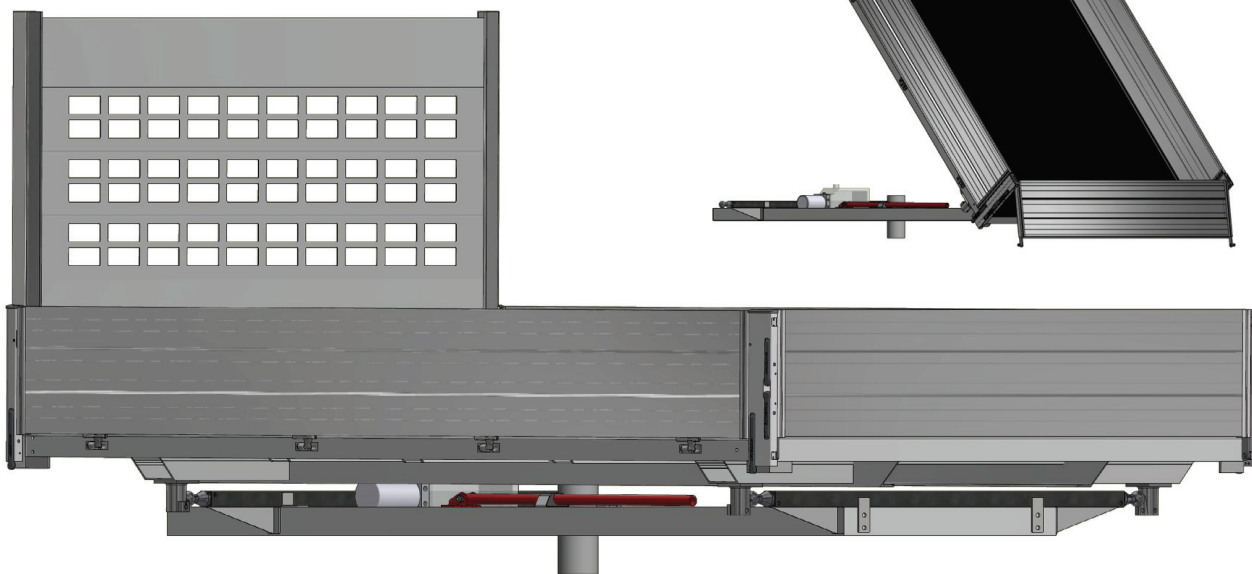


Zamówienie nr:	
ZAPYTANIE	ZAMÓWIENIE
TERMIN REALIZACJI:	FIRMA/KLIENT
PODPIS ZAMAWIAJĄCEGO:	
ILOŚĆ SZTUK:	



wyposażenie standardowe

SPECYFIKACJA

MALOWANIE RAMY

RAL Szary	RAL:
------------------	-------------

WYKOŃCZENIE BURTA

elox	RAL:
-------------	-------------

WYMIARY ZABUDOWY

SZEROKOŚĆ

2000 mm	2100 mm
----------------	----------------

DŁUGOŚĆ (2500 - 3500 mm)

--

PRZEDNIA ŚCIANA

niska (500 mm)	pełna (1300 mm)	krata (1300 mm)	krata + logo (1300 mm)
-----------------------	------------------------	------------------------	-------------------------------

SŁUPKI

burtowe	wywrotkowe Armaton
----------------	---------------------------

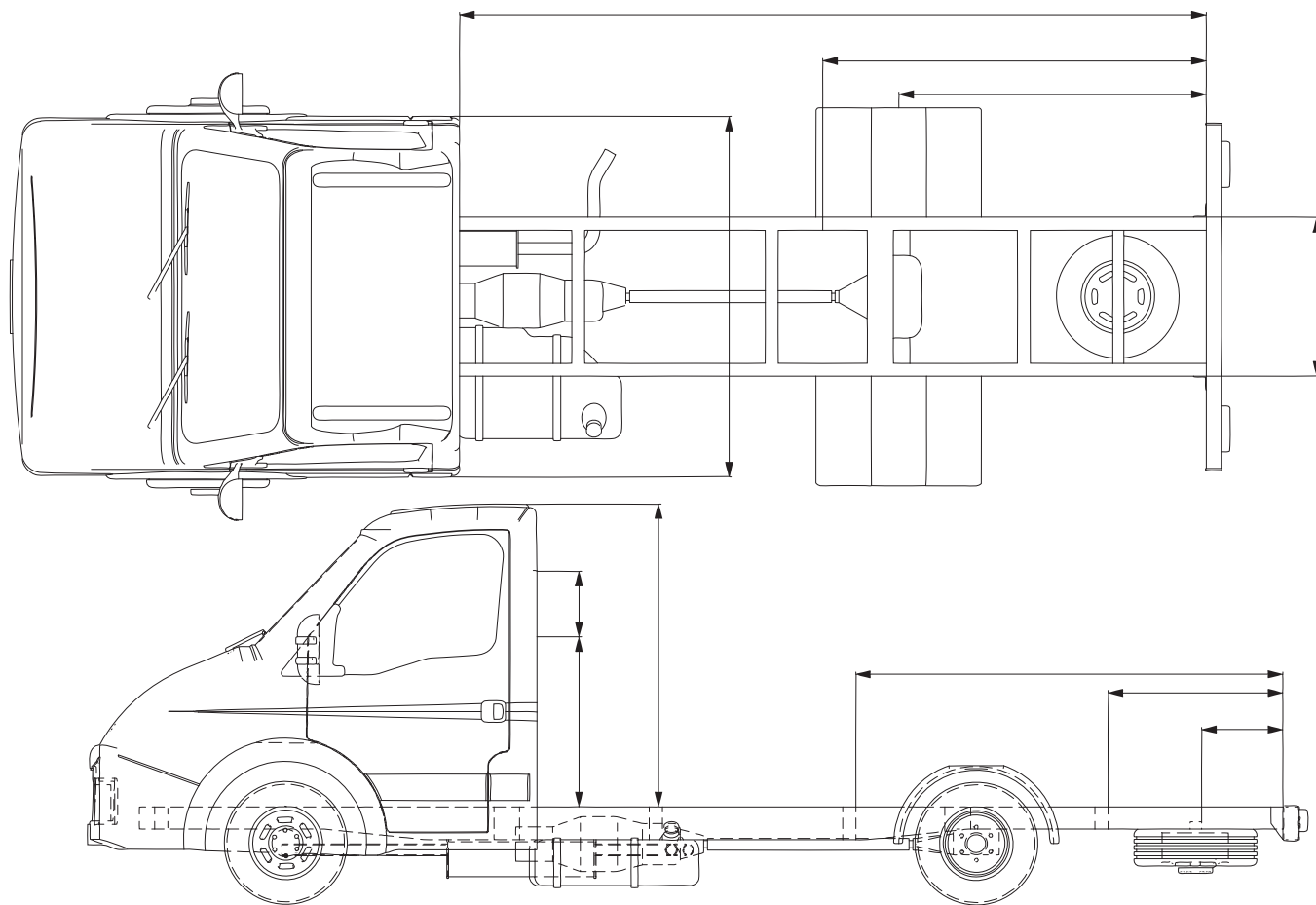
STEROWANIE WYWROTEM

pilot przewodowy	pilot bezprzewodowy
-------------------------	----------------------------

AKCESORIA

oświetlenie obrysowe	blotniki	skrzynka narzędziowa	siatka zabezpieczająca ładunek
-----------------------------	-----------------	-----------------------------	---------------------------------------

WYMIARY



Marka podwozia	
Typ podwozia	
Rok produkcji	
Rozstaw osi	

	rozmiar w mm
szerokość kabiny	
zwis tylny	
umiejscowienie siłownika	
długość ramy	
szerokość ramy (po zewnętrznej)	

	rozmiar w mm
wysokość kabiny	
wysokość do tylnej szyby	
wysokość tylnej szyby	
odległość do 1 konsoli	
odległość do 2 konsoli	
odległość do 3 konsoli	
odległość do 4 konsoli	
odległość do 5 konsoli	
odległość do 6 konsoli	
odległość do 7 konsoli	
odległość do 8 konsoli	

Uwagi

