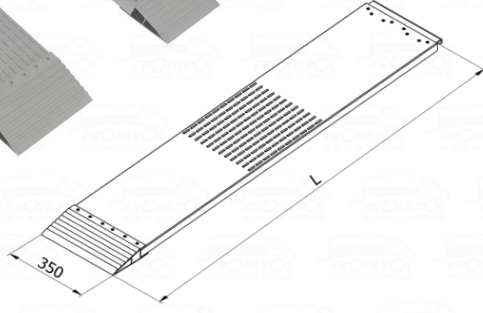
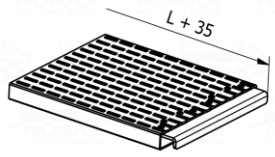
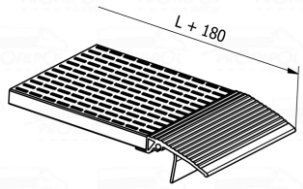
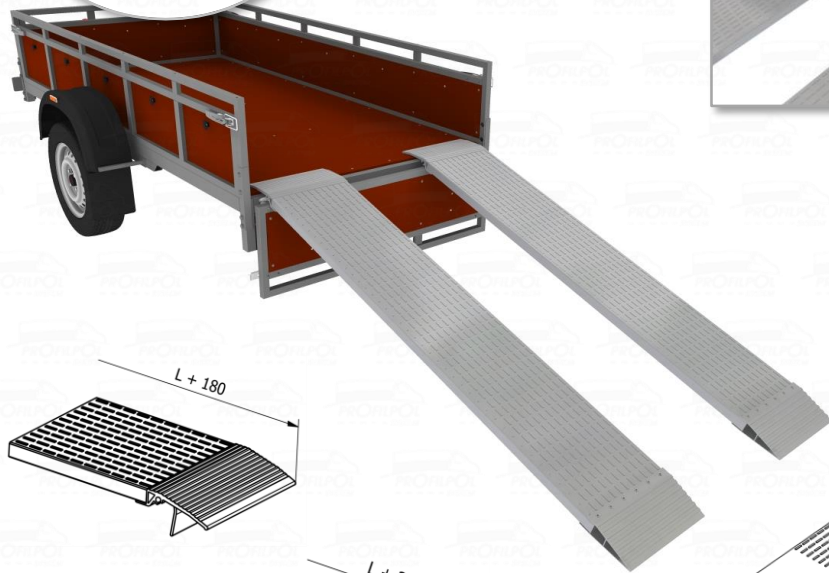
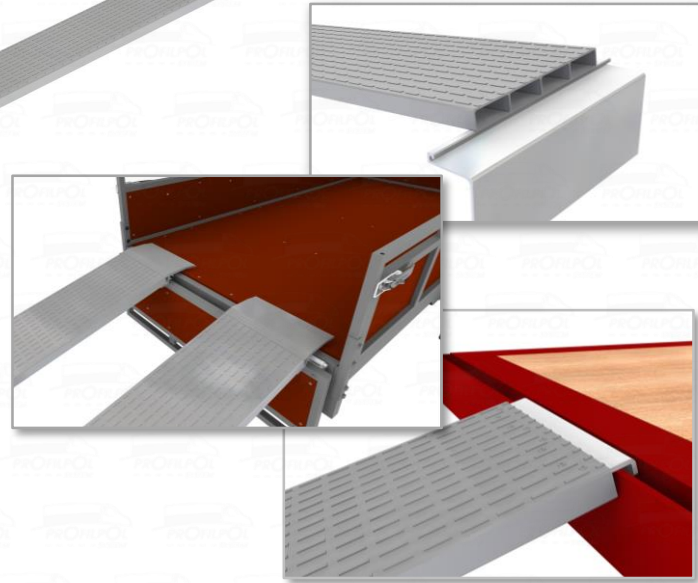
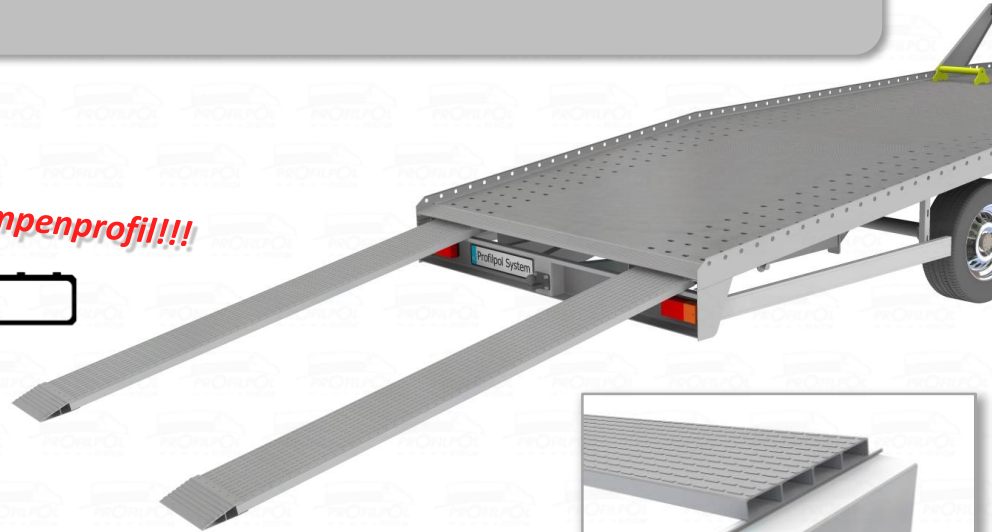


NEU!

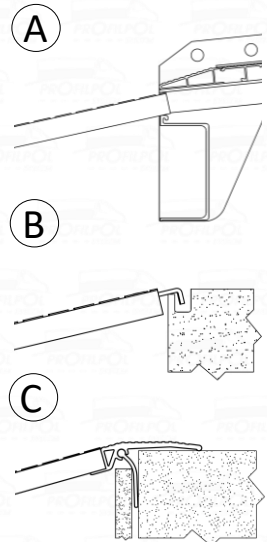
Neuer Rampenprofil!!!



Mehr Tragkraft!!!



Auflagervarianten:



Best. Nr.	Benennung	Länge L	Gewicht Kg/Stk.
186NA233040 (A,B oder C)	Verlareschiene, ALU 2,5 m	L=2,5 m	20,7*

* Gewicht- Auflagervariante A



www.profilpolsystem.pl



sprzedaz@profilpolsystem.pl



OLESNO
ul. Częstochowska 20
46-300 Olesno



+48 883 335 994

Kunde:

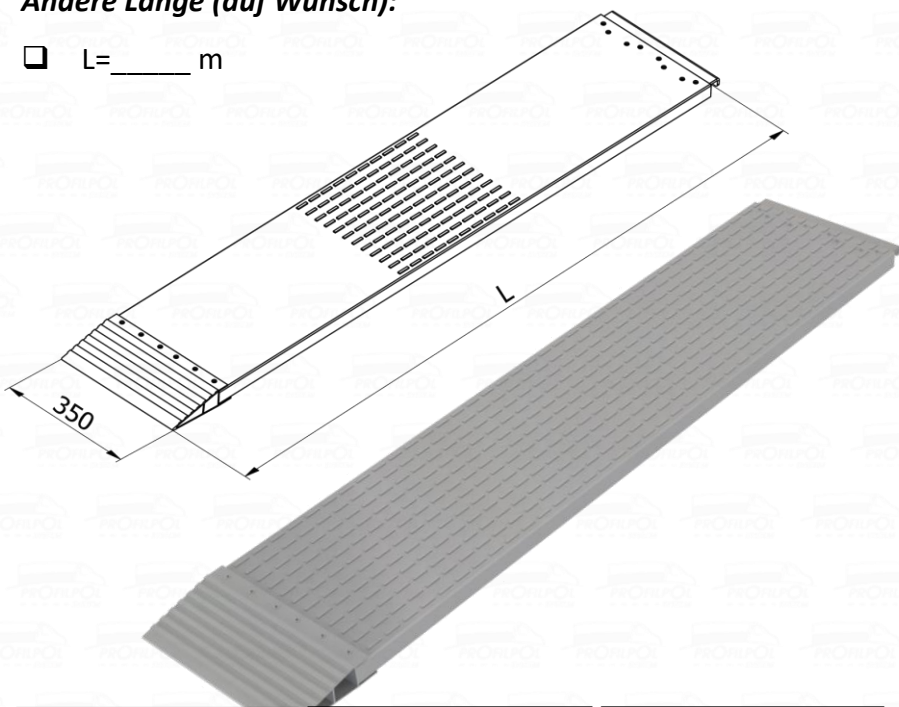
Tel.Nr. ,E-mail:

Standardlänge:

L = 2,5 m

Andere Länge (auf Wunsch):

L = _____ m



NEU!

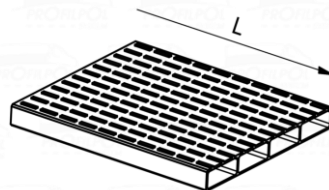
Neuer Rampenprofil!!!!



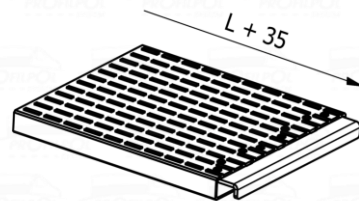
Mehr Tragkraft!!!

Auflagervarianten:

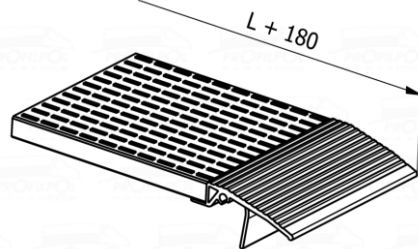
TYP A (ohne Auflager) - standard



TYP B (Stahlaufleger Einhänger)



TYP C (ALU- Auflagerzunge)



Benennung	Länge L	Gewicht Kg/Stk.
Verladeschiene, ALU 2,5 m	L=2,5 m	20,7*

* Gewicht- Auflagervariante A

Notizen

