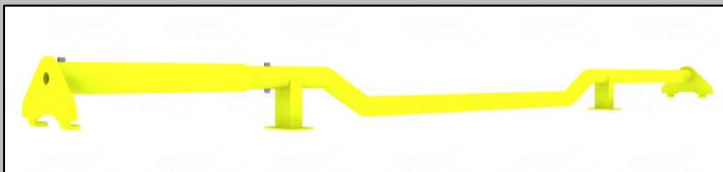


## Gebogen

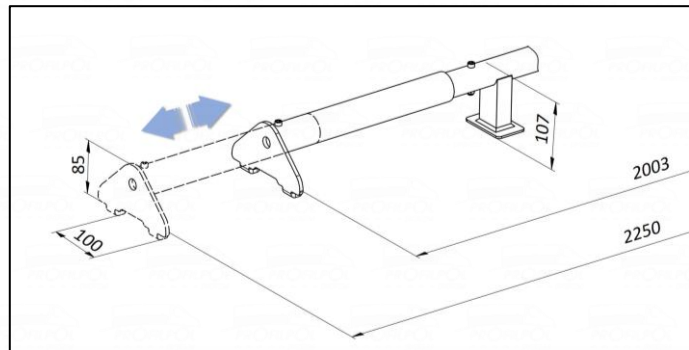
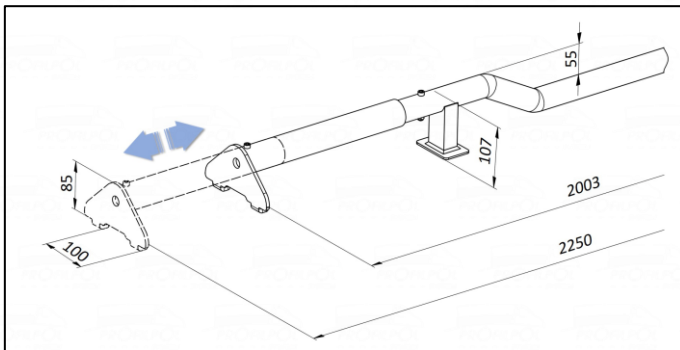
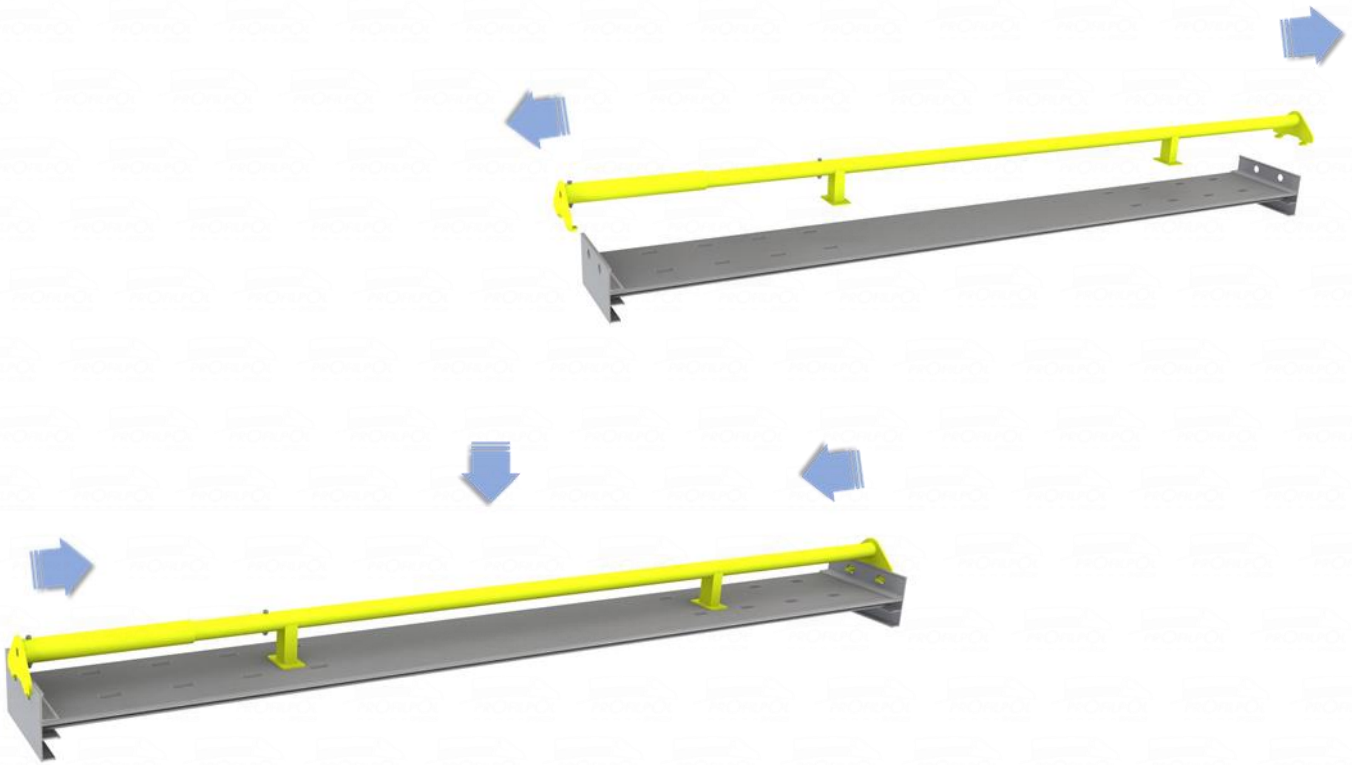


## Gerade



Best. Nr.	Beschreibung	Gewicht kg
18KL2100	Radanschlag 2100 mm	5,80
<b>Material:</b>	Stahl : ZN, RAL	Stk.

Best. Nr.	Beschreibung	Gewicht kg
18KL2100P	Radanschlag 2100 mm - Gerade	5,67
<b>Material:</b>	Stahl : ZN, RAL	Stk.



## Notizen



**PROFILPOL**  
--- SYSTEM

 [www.profilpolsystem.pl](http://www.profilpolsystem.pl)

 [sprzedaz@profilpolsystem.pl](mailto:sprzedaz@profilpolsystem.pl)



OLESNO  
ul. Czestochowska 20  
46-300 Olesno



+48 883 335 994